

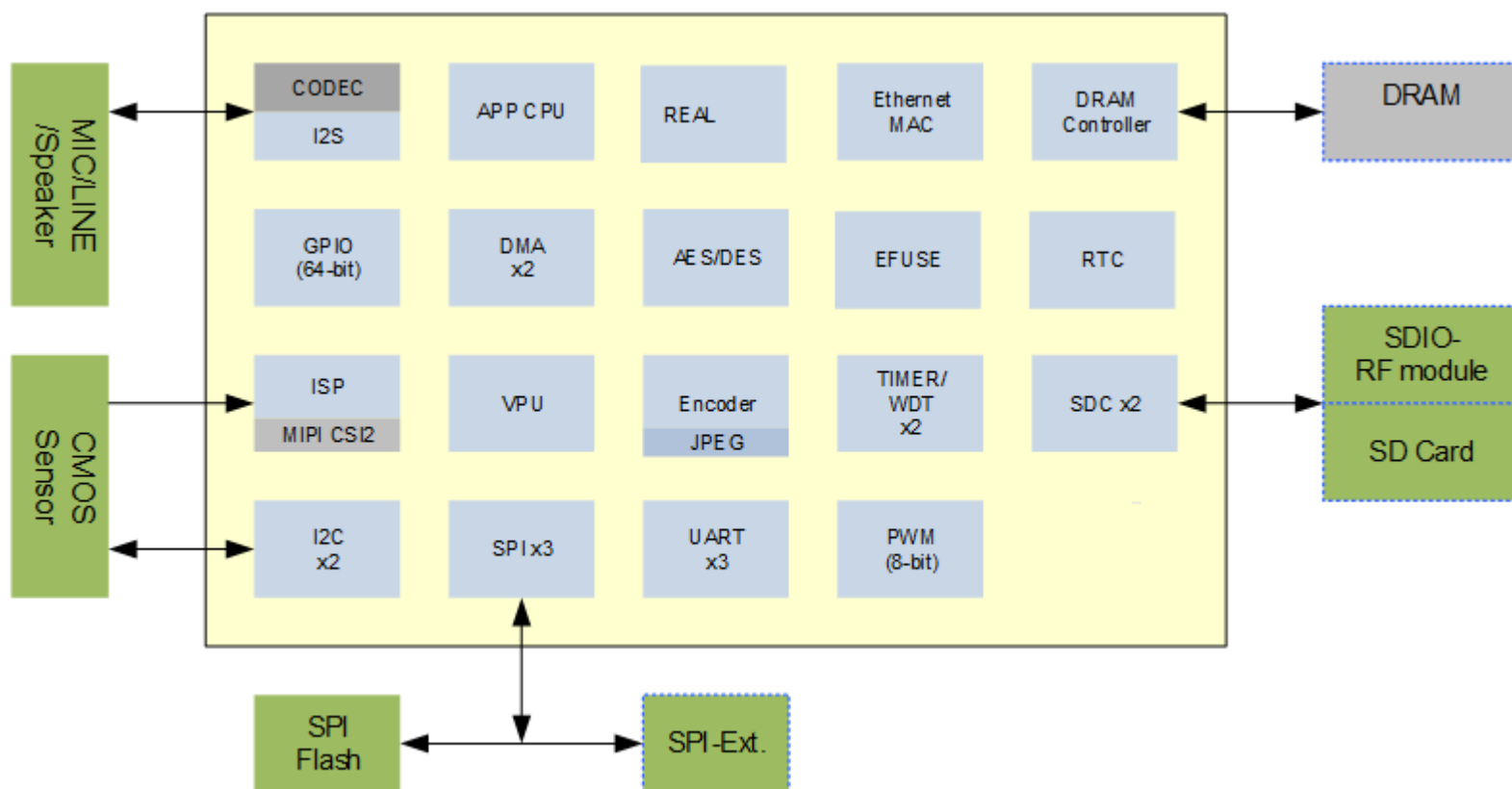
FH8830: 2M/3M 高性能网络摄像机 SoC

FH8830是一款面向2M/3M网络摄像头应用的低功耗、高性能、H.264编码芯片，芯片具有优异的图像处理性能和良好的编码质量。此外，FH8830具有完备的应用所需外设，并且内部集成DDR内存芯片，适用于全高清以及3M的IPC应用方案。

规格:

FH8830			
CPU	ARM1176	视频编码	支持H.264 最大编码吞吐率: 2048*1536@30fps + 640*480@30fps + 320*240@30fps
CIS输入	最大支持 2048*1536@30fps 输入 DVP: RGB Bayer, 数据位宽12bit MIPI: 2lanes	加密	支持JPEG/MJPEG 编码, 最大3M@3fps 支持AES/DES/3DES加密和解密 内置EFUSE Memory
ISP 功能	固定噪声消除	音频	内置 Codec (IIS 接口可扩展)
	高性能CFA插值, 支持两帧合成以及Local Tone Mapping 数字宽动态	外部接口	2*I2C
	自适应2D、3D去噪, 高性能YUV噪声消除		2*SPI-Master, 1*SPI-Slave
	自动白平衡/自动光圈/自动曝光/自动对焦		GPIO, POR, 3 channel SADC, RTC
支持暗角补偿	8*PWM	其他	封装: BGA
支持自动黑底消除	3*UART		
	支持自动电子快门、慢快门, 电子稳像	2*SDIO	
	数字缩放, 移动侦测, 遮挡报警		
OSD 功能	用户自定义, 分通道OSD		
	图像增强, (亮度, 锐度, 对比度, 色调, 饱和度调整)		

框图:



典型参考设计:

